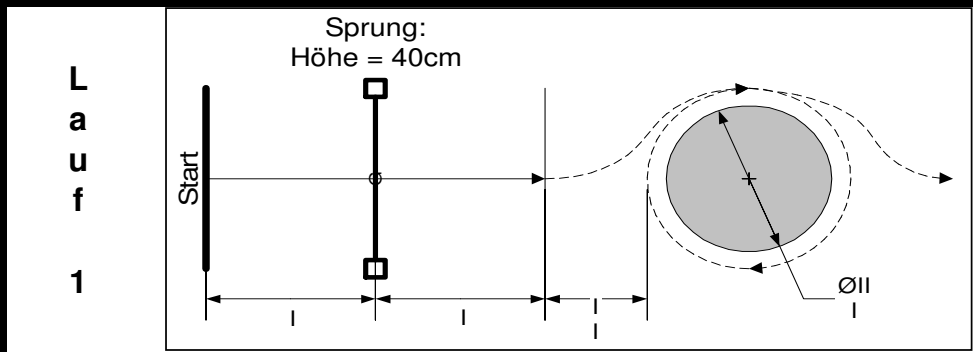
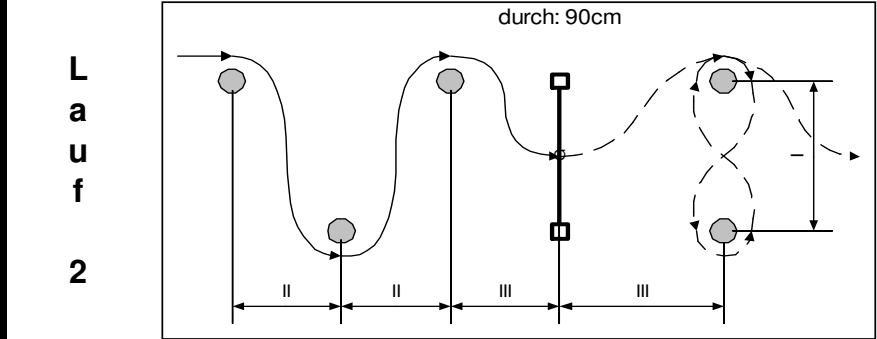


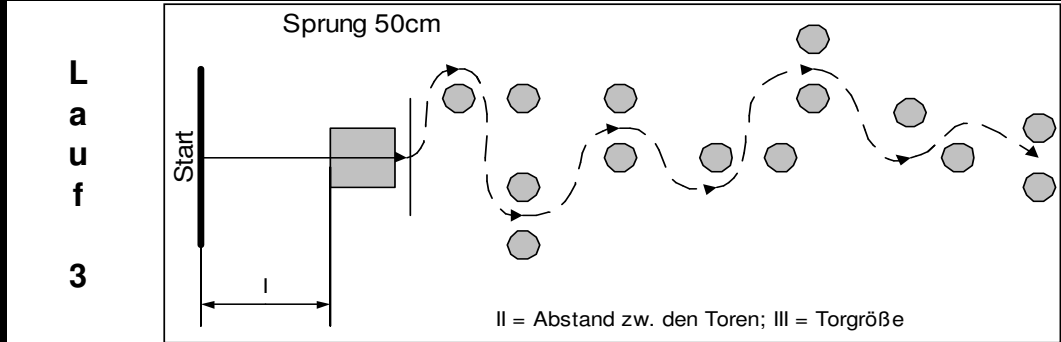
Jugendläufe



	I	II	III
A	3,5	2	5
B	4,5	3	4
C	5,5	4	3



	I	II	III
A	2,5	4	1,5
B	3	3	2,5
C	1,5	5	3,5



	I	II	III
A	6	2	0,6
B	5	3	0,8
C	7	4	1